



Oltre 40 anni fa il fondatore dell'Azienda il Comm. Giralдин Giuseppe intraprese un'avventura artigianale spinto principalmente dalla precisa volontà di realizzare prodotti di primissima qualità nel settore ortopedico-ospedaliero. Oggi lo spirito non è cambiato e, grazie anche all'impegno dei nuovi collaboratori, l'Azienda è in grado di progettare e realizzare soluzioni innovative e durevoli nel tempo, adatte a qualsiasi esigenza. Ecco perché con orgoglio la Giralдин & C. può affermare di "essere al servizio della vita", vicino ai bisogni della gente.

Over 40 years ago, company founder Giuseppe Giralдин launched an artisan enterprise primarily motivated by the firm intention to manufacture superior products in the orthopedic - hospital equipment sector. That spirit still continues today. Thanks to the commitment of its new associates and employees, the company designs and produces innovative, lasting solutions to suit any need.

That is why Giralдин & Co. can proudly state that it is "at the service of life" and knows what people want.



GIRALDIN & C.

Via G. Mameli, 23

35020 Roncaglia di Ponte S. Nicolò

Padova - Italy

Telefono +39 049 717212



Fax +39 049 8960970



e-mail: info@giralдин.it



www.giralдин.it





Da 40 anni al servizio della vita.



**Carrozze per Invalidi
Arredamenti Ospedalieri**

GIRALDIN

● **Carrozze Pieghevoli
Folding Wheelchairs**



art. 1379 BT

colore / colour:
blu trasparente metallescente
blue metallic effect

SEDIA A ROTELLE PIEGHEVOLE / FOLDING WHEELCHAIR
Cod. / Item no. ISO 12.21.06.039

Realizzata in tubo d'acciaio verniciato. Telaio pieghevole e stabilizzante al terreno. Sedute rivestite in materiale lavabile colore nero autoestinguente. Pedane ribaltabili, regolabili ed estraibili con sistema di rotazione antero-posteriore, complete di fascia appoggia-gambe asportabile. Braccioli estraibili con protezioni laterali ed appoggia-braccio in poliuretano integrale anti-graffio. Freni di stazionamento manuali. Maniglie di spinta per l'accompagnatore. Ruote su cuscinetti a sfera, post. Diam. 600 pneumatiche complete di anello corrimano per l'autospinta, ant. Diam. 200 imperforabili. **ATTENZIONE !** Su richiesta si possono avere le ruote posteriori di tipo tradizionale (vedi art 1379/CR ecc.).

Manufactured in painted steel tubing. Folding frame, stable on all kinds of terrain. Seat upholstered in washable, black, self-extinguishing material. Reclining, adjustable, pull-out footrests, complete with front-rear rotation system and removable leg rest band. Pull-out arms, complete with lateral support and monobloc, non-scratch, polyurethane arm rest. Manual parking brakes. Handles for pushing. Wheels on ball bearings (rear 600 in diameter, pneumatic, fitted with handrail ring for pushing; front 200 in diameter, imperforable). N.B. Rear, traditional wheels are available on request (please refer to Item no. 1379/CR etc.).

finiture / finish

- > **Telaio colorato con particolare trattamento "effetto metallescente" colore blu/nero**
Frame coloured using special "metallic effect" treatment, available in blue/black
- > **Bracciolo ridotto per tavolo**
Short arm for ease of use at table
- > **Ruote posteriori in Nylon Integrale Antiurto a bassa manutenzione**
Rear wheels manufactured in low-maintenance, shock-resistant monobloc nylon



art. 1379 RT

colore / colour:
rosso trasparente metallescente
red metallic effect

SEDIA A ROTELLE PIEGHEVOLE / FOLDING WHEELCHAIR
Cod. / Item no. ISO 12.21.06.039

Realizzata in tubo d'acciaio verniciato. Telaio pieghevole e stabilizzante al terreno. Sedute rivestite in materiale lavabile colore nero autoestinguente. Pedane ribaltabili, regolabili ed estraibili con sistema di rotazione antero-posteriore, complete di fascia appoggia-gambe asportabile. Braccioli estraibili con protezioni laterali ed appoggia-braccio in poliuretano integrale anti-graffio. Freni di stazionamento manuali. Maniglie di spinta per l'accompagnatore. Ruote su cuscinetti a sfera, post. Diam. 600 pneumatiche complete di anello corrimano per l'autospinta, ant. Diam. 200 imperforabili. **ATTENZIONE !** Su richiesta si possono avere le ruote posteriori di tipo tradizionale (vedi art 1379/CR ecc.).

Manufactured in painted steel tubing. Folding frame, stable on all kinds of terrain. Seat upholstered in washable, black, self-extinguishing material. Reclining, adjustable, pull-out footrests, complete with front-rear rotation system and removable leg rest band. Pull-out arms, complete with lateral support and monobloc, non-scratch, polyurethane arm rest. Manual parking brakes. Handles for pushing. Wheels on ball bearings (rear 600 in diameter, pneumatic, fitted with handrail ring for pushing; front 200 in diameter, imperforable). N.B. Rear, traditional wheels are available on request (please refer to Item no. 1379/CR etc.).

finiture / finish

- > **Telaio colorato con particolare trattamento "effetto metallescente" colore rosso/nero**
Frame coloured using special "metallic effect" treatment, available in red/black
- > **Bracciolo ridotto per tavolo**
Short arm for ease of use at table
- > **Ruote posteriori in Nylon Integrale Antiurto a bassa manutenzione**
Rear wheels manufactured in low-maintenance, shock-resistant monobloc nylon

Una linea completa e colorata di carrozzine pieghevoli

A complete and coloured range of folding wheelchairs



colore / colour:
azzurro
light blue



SEDIA A ROTELLE PIEGHEVOLE / FOLDING WHEELCHAIR

Cod. / Item no. ISO 12.21.06.039

Realizzata in tubo d'acciaio verniciato. Telaio pieghevole e stabilizzante al terreno. Sedute rivestite in materiale lavabile colore nero autoestinguente. Pedane ribaltabili, regolabili ed estraibili con sistema di rotazione antero-posteriore, complete di fascia appoggia-gambe asportabile. Braccioli estraibili con protezioni laterali ed appoggia-braccio in poliuretano integrale anti-graffio. Freni di stazionamento manuali. Maniglie di spinta per l'accompagnatore. Ruote su cuscinetti a sfera, post. Diam. 600 pneumatiche complete di anello corrimano per l'autospinta, ant. Diam. 200 impermeforabili. ATTENZIONE ! Su richiesta si possono avere le ruote posteriori di tipo tradizionale (vedi art 1379/CR ecc.).

Manufactured in painted steel tubing. Folding frame, stable on all kinds of terrain. Seat upholstered in washable, black, self-extinguishing material. Reclining, adjustable, pull-out footrests, complete with front-rear rotation system and removable leg rest band. Pull-out arms, complete with lateral support and monobloc, non-scratch, polyurethane arm rest. Manual parking brakes. Handles for pushing. Wheels on ball bearings (rear 600 in diameter, pneumatic, fitted with handrail ring for pushing; front 200 in diameter, impermeforable). N.B. Rear, traditional wheels are available on request (please refer to Item no. 1379/CR etc.).

finiture / finish

- > **Telaio verniciato con polveri epossidiche, colore nero/blu RAL 5017**
Frame painted black/blue, RAL 5017 (epoxy powder)
- > **Bracciolo ridotto per tavolo**
Short arm for ease of use at table
- > **Ruote posteriori in Nylon Integrale Antiurto a bassa manutenzione**
Rear wheels manufactured in low-maintenance, shock-resistant monobloc nylon



colore / colour:
rosso rubino
bright red



SEDIA A ROTELLE PIEGHEVOLE / FOLDING WHEELCHAIR

Cod. / Item no. ISO 12.21.06.039

Realizzata in tubo d'acciaio verniciato. Telaio pieghevole e stabilizzante al terreno. Sedute rivestite in materiale lavabile colore nero autoestinguente. Pedane ribaltabili, regolabili ed estraibili con sistema di rotazione antero-posteriore, complete di fascia appoggia-gambe asportabile. Braccioli estraibili con protezioni laterali ed appoggia-braccio in poliuretano integrale anti-graffio. Freni di stazionamento manuali. Maniglie di spinta per l'accompagnatore. Ruote su cuscinetti a sfera, post. Diam. 600 pneumatiche complete di anello corrimano per l'autospinta, ant. Diam. 200 impermeforabili. ATTENZIONE ! Su richiesta si possono avere le ruote posteriori di tipo tradizionale (vedi art 1379/CR ecc.).

Manufactured in painted steel tubing. Folding frame, stable on all kinds of terrain. Seat upholstered in washable, black, self-extinguishing material. Reclining, adjustable, pull-out footrests, complete with front-rear rotation system and removable leg rest band. Pull-out arms, complete with lateral support and monobloc, non-scratch, polyurethane arm rest. Manual parking brakes. Handles for pushing. Wheels on ball bearings (rear 600 in diameter, pneumatic, fitted with handrail ring for pushing; front 200 in diameter, impermeforable). N.B. Rear, traditional wheels are available on request (please refer to Item no. 1379/CR etc.).

finiture / finish

- > **Telaio verniciato con polveri epossidiche, colore nero/rosso vivo RAL 3003**
Frame painted black/bright red, RAL 3003 (epoxy powder)
- > **Bracciolo ridotto per tavolo**
Short arm for ease of use at table
- > **Ruote posteriori in Nylon Integrale Antiurto a bassa manutenzione**
Rear wheels manufactured in low-maintenance, shock-resistant monobloc nylon





colore / colour:
rosso scuro
dark red

SEDIA A ROTELLE PIEGHEVOLE / FOLDING WHEELCHAIR
Cod. / Item no. ISO 12.21.06.039

Realizzata in tubo d'acciaio verniciato. Telaio pieghevole e stabilizzante al terreno. Sedute rivestite in materiale lavabile colore nero autoestinguente. Pedane ribaltabili, regolabili ed estraibili con sistema di rotazione antero-posteriore, complete di fascia appoggia-gambe asportabile. Braccioli estraibili con protezioni laterali ed appoggia-braccio in poliuretano integrale anti-graffio. Freni di stazionamento manuali. Maniglie di spinta per l'accompagnatore. Ruote su cuscinetti a sfera, post. Diam. 600 pneumatiche complete di anello corrimano per l'autospinta, ant. Diam. 200 imperforabili. ATTENZIONE ! Su richiesta si possono avere le ruote posteriori di tipo tradizionale (vedi art 1379/CR ecc.).

Manufactured in painted steel tubing. Folding frame, stable on all kinds of terrain. Seat upholstered in washable, black, self-extinguishing material. Reclining, adjustable, pull-out footrests, complete with front-rear rotation system and removable leg rest band. Pull-out arms, complete with lateral support and monobloc, non-scratch, polyurethane arm rest. Manual parking brakes. Handles for pushing. Wheels on ball bearings (rear 600 in diameter, pneumatic, fitted with handrail ring for pushing; front 200 in diameter, imperforable). N.B. Rear, traditional wheels are available on request (please refer to Item no. 1379/CR etc.).

finiture / finish

- > **Telaio verniciato con polveri epossidiche, colore nero/rosso scuro RAL 3005**
Frame painted black/dark red, RAL 3005 (epoxy powder)
- > **Bracciolo ridotto per tavolo**
Short arm for ease of use at table
- > **Ruote posteriori in Nylon Integrale Antiurto a bassa manutenzione**
Rear wheels manufactured in low-maintenance, shock-resistant monobloc nylon



colore / colour:
nero
black

SEDIA A ROTELLE PIEGHEVOLE / FOLDING WHEELCHAIR
Cod. / Item no. ISO 12.21.06.039

Realizzata in tubo d'acciaio verniciato. Telaio pieghevole e stabilizzante al terreno. Sedute rivestite in materiale lavabile colore nero autoestinguente. Pedane ribaltabili, regolabili ed estraibili con sistema di rotazione antero-posteriore, complete di fascia appoggia-gambe asportabile. Braccioli estraibili con protezioni laterali ed appoggia-braccio in poliuretano integrale anti-graffio. Freni di stazionamento manuali. Maniglie di spinta per l'accompagnatore. Ruote su cuscinetti a sfera, post. Diam. 600 pneumatiche complete di anello corrimano per l'autospinta, ant. Diam. 200 imperforabili. ATTENZIONE ! Su richiesta si possono avere le ruote posteriori di tipo tradizionale (vedi art 1379/CR ecc.).

Manufactured in painted steel tubing. Folding frame, stable on all kinds of terrain. Seat upholstered in washable, black, self-extinguishing material. Reclining, adjustable, pull-out footrests, complete with front-rear rotation system and removable leg rest band. Pull-out arms, complete with lateral support and monobloc, non-scratch, polyurethane arm rest. Manual parking brakes. Handles for pushing. Wheels on ball bearings (rear 600 in diameter, pneumatic, fitted with handrail ring for pushing; front 200 in diameter, imperforable). N.B. Rear, traditional wheels are available on request (please refer to Item no. 1379/CR etc.).

finiture / finish

- > **Telaio verniciato con polveri epossidiche, colore nero**
Frame painted black (epoxy powder)
- > **Bracciolo ridotto per tavolo**
Short arm for ease of use at table
- > **Ruote posteriori in Nylon Integrale Antiurto a bassa manutenzione**
Rear wheels manufactured in low-maintenance, shock-resistant monobloc nylon

Una linea completa e colorata di carrozzine pieghevoli

A complete and coloured range of folding wheelchairs



colore / colour:
rosso rubino
bright red



SEDIA A ROTELLE DA TRANSITO PIEGHEVOLE
EASY TO HANDLE FOLDING WHEELCHAIR
Cod. / Item no. ISO 12.21.06.045

Realizzata in tubo d'acciaio verniciato. Telaio pieghevole e stabilizzante al terreno. Sedute rivestite in materiale lavabile colore nero autoestinguente. Pedane ribaltabili, regolabili ed estraibili con sistema di rotazione antero-posteriore complete di fascia appoggia-gambe asportabile. Braccioli estraibili con protezioni laterali ed appoggia-braccio in poliuretano integrale anti-graffio. Freni di stazionamento manuali. Maniglie di spinta per l'accompagnatore. Ruote su cuscinetti a sfera ed imperforabili, ant. Diam. 200, post. Diam. 300.

Manufactured in painted steel tubing. Folding frame, stable on all kinds of terrain. Seat upholstered in washable, black, self-extinguishing material. Folding, adjustable, pull-out footrests, complete with front-rear rotation system and removable leg rest band. Pull-out arms, complete with lateral support and monobloc, non-scratch, polyurethane arm rest. Manual parking brakes. Handles for pushing. Wheels on imperforable ball bearings (front 200 in diameter, rear 300 in diameter).

finiture / finish

- > **Telaio verniciato con polveri epossidiche, colore nero/rosso vivo RAL 3003**
Frame painted black/bright red, RAL 3003 (epoxy powder)
- > **Bracciolo ridotto per tavolo**
Short arm for ease of use at table



colore / colour:
nero
black



SEDIA A ROTELLE DA TRANSITO PIEGHEVOLE
EASY TO HANDLE FOLDING WHEELCHAIR
Cod. / Item no. ISO 12.21.06.045

Realizzata in tubo d'acciaio verniciato. Telaio pieghevole e stabilizzante al terreno. Sedute rivestite in materiale lavabile colore nero autoestinguente. Pedane ribaltabili, regolabili ed estraibili con sistema di rotazione antero-posteriore complete di fascia appoggia-gambe asportabile. Braccioli estraibili con protezioni laterali ed appoggia-braccio in poliuretano integrale anti-graffio. Freni di stazionamento manuali. Maniglie di spinta per l'accompagnatore. Ruote su cuscinetti a sfera ed imperforabili, ant. Diam. 200, post. Diam. 300.

Manufactured in chromium-plated steel tubing. Folding frame, stable on all kinds of terrain. Seat upholstered in washable, black, self-extinguishing material. Folding, adjustable, pull-out footrests, complete with front-rear rotation system and removable leg rest band. Pull-out arms, complete with lateral support and monobloc, non-scratch, polyurethane arm rest. Manual parking brakes. Handles for pushing. Wheels on imperforable ball bearings (front 200 in diameter, rear 300 in diameter).

finiture / finish

- > **Telaio verniciato con polveri epossidiche, colore nero**
Frame painted black (epoxy powder)
- > **Bracciolo ridotto per tavolo**
Short arm for ease of use at table





art. 1378 CR

colore / colour:
cromata
chromated

**SEDIA ROTELLE PIEGHEVOLE STANDARD
STANDARD FOLDING WHEELCHAIR**
Cod. / Item no. ISO 12.21.06.033

Realizzata in tubo d'acciaio cromato. Telaio pieghevole e stabilizzante al terreno. Sedute rivestite in materiale lavabile colore nero autoestinguente. Pedane ribaltabili, regolabili in altezza, complete di fascia appoggia-gambe asportabile. Braccioli con protezioni laterali ed appoggia-braccio in poliuretano integrale anti-graffio. Freni di stazionamento manuali. Maniglie di spinta per l'accompagnatore. Ruote su cuscinetti a sfera, post. Diam. 600 pneumatiche complete di anello corrimano per l'autospinta, ant. Diam. 200 imperforabili. **ATTENZIONE !** Su richiesta si possono avere le ruote posteriori di tipo integrale (vedi art 1379/RT ecc.).

Manufactured in chromium-plated steel tubing. Folding frame, stable on all kinds of terrain. Seat upholstered in washable, black, self-extinguishing material. Reclining footrests which can be adjusted in height, complete with removable leg rest band. Arms with lateral support and monobloc, non-scratch, polyurethane arm rest. Manual parking brakes. Handles for pushing. Wheels on ball bearings (rear 600 in diameter, pneumatic, fitted with handrail ring for pushing; front 200 in diameter, imperforable). N.B. Rear, "monobloc"-type wheels are available on request (please refer to Item no. 1379/RT etc.).



art. 1379 CR

colore / colour:
cromata
chromated

SEDIA A ROTELLE PIEGHEVOLE / FOLDING WHEELCHAIR
Cod. / Item no. ISO 12.21.06.039

Realizzata in tubo d'acciaio cromato. Telaio pieghevole e stabilizzante al terreno. Sedute rivestite in materiale lavabile colore nero autoestinguente. Pedane ribaltabili, regolabili ed estraibili con sistema di rotazione antero-posteriore, complete di fascia appoggia-gambe asportabile. Braccioli estraibili con protezioni laterali ed appoggia-braccio in poliuretano integrale anti-graffio. Freni di stazionamento manuali. Maniglie di spinta per l'accompagnatore. Ruote su cuscinetti a sfera, post. Diam. 600 pneumatiche complete di anello corrimano per l'autospinta, ant. Diam. 200 imperforabili. **ATTENZIONE !** Su richiesta si possono avere le ruote posteriori di tipo integrale (vedi art 1379/RT ecc.).

Manufactured in chromium-plated steel tubing. Folding frame, stable on all kinds of terrain. Seat upholstered in washable, black, self-extinguishing material. Reclining, adjustable, pull-out footrests, complete with front-rear rotation system and removable leg rest band. Pull-out arms, complete with lateral support and monobloc, non-scratch, polyurethane arm rest. Manual parking brakes. Handles for pushing. Wheels on ball bearings (rear 600 in diameter, pneumatic, fitted with handrail ring for pushing; front 200 in diameter, imperforable). N.B. Rear, monobloc wheels are available on request (please refer to Item no. 1379/RT etc.).

Una linea completa e colorata di carrozzine pieghevoli

A complete and coloured range of folding wheelchairs

colore / colour:
cromata
chromated



SEDIA A ROTELLE DA TRANSITO PIEGHEVOLE
EASY TO HANDLE FOLDING WHEELCHAIR
Cod. / Item no. ISO 12.21.06.045

Realizzata in tubo d'acciaio cromato. Telaio pieghevole e stabilizzante al terreno. Sedute rivestite in materiale lavabile colore nero autoestinguente. Pedane ribaltabili, regolabili ed estraibili con sistema di rotazione antero-posteriore complete di fascia appoggia-gambe asportabile. Braccioli estraibili con protezioni laterali ed appoggia-braccio in poliuretano integrale anti-graffio. Freni di stazionamento manuali. Maniglie di spinta per l'accompagnatore. Ruote su cuscinetti a sfera ed imperforabili, ant. Diam. 200x50, post. Diam. 300.

Manufactured in chromium-plated steel tubing. Folding frame, stable on all kinds of terrain. Seat upholstered in washable, black, self-extinguishing material. Folding, adjustable, pull-out footrests, complete with front-rear rotation system and removable leg rest band. Pull-out arms, complete with lateral support and monobloc, non-scratch, polyurethane arm rest. Manual parking brakes. Handles for pushing. Wheels on imperforable ball bearings (front 200x50 in diameter, rear 300 in diameter).



colore / colour:
cromata
chromated



SEDIA A ROTELLE PIEGHEVOLE per uso interno
FOLDING WHEELCHAIR for indoor use

Realizzata in tubo d'acciaio cromato. Telaio pieghevole e stabilizzante al terreno. Sedute rivestite in materiale lavabile colore nero autoestinguente. Pedane ribaltabili, regolabili ed estraibili con sistema di rotazione antero-posteriore complete di fascia appoggia-gambe asportabile. Braccioli estraibili con protezioni laterali ed appoggia-braccio in poliuretano integrale anti-graffio. Freni di stazionamento manuali. Maniglie di spinta per l'accompagnatore. Ruote anteriori fisse diam. 200x50, post. Diam. 200x50 piroettanti, tutte imperforabili.

Manufactured in chromium-plated steel tubing. Folding frame, stable on all kinds of terrain. Seat upholstered in washable, black, self-extinguishing material. Reclining, adjustable, pull-out footrests, complete with front-rear rotation system and removable leg rest band. Pull-out arms, complete with lateral support and monobloc, non-scratch, polyurethane arm rest. Manual parking brakes. Handles for pushing. Fixed front wheels, 200x50 in diameter; rotating rear wheels, 200x50 in diameter, all imperforable.





art. 1379
accessoriata / w. optionals

colore / colour:
cromata
chromated

SEDIA A ROTELLE PIEGHEVOLE CON ACCESSORI
FOLDING WHEELCHAIR COMPLETE WITH ACCESSORIES
Cod. / Item no. ISO 12.21.06.039 + accessori opzionali /
optional accessories

Questa sedia a rotelle è realizzata con l'aggiunta di alcuni accessori per renderla il più compatibile alle esigenze dell'utilizzatore. Quest'immagine vuole rendere l'idea di quali accessori si possono applicare ad una sedia a rotelle pieghevole di ns. produzione. Tutti gli aggiuntivi opzionali sono applicabili a tutte le sedie raffigurate in questo catalogo (vedi "accessori").

This wheelchair has been manufactured with a number of extra accessories which make it more compatible with the user's demands. The picture shows which accessories can be fitted to our folding wheelchairs. All optional accessories can be fitted to all the wheelchairs listed in this catalogue (please refer to the "optionals" section).



art. 94/114/115

art. 94 CINGHIA PETTORALE NORMALE
NORMAL CHEST STRAP
Cod / Item no. ISO 12.24.06.136

art. 114 CINGHIA PETTORALE CON FASCIA
PADDED CHEST STRAP
Cod / Item no. ISO 12.24.06.136

art. 115 CINGHIA PETTORALE A BRETTELLAGGIO
PADDED BRACE-LIKE STRAP
Cod / Item no. ISO 12.24.06.139



art. 115

art. 114

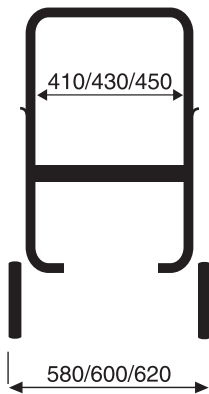
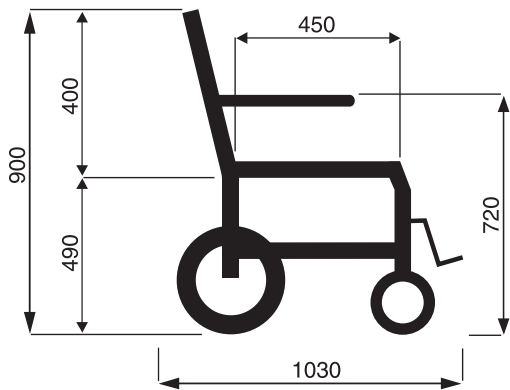
art. 94



Una linea completa e colorata di carrozzine pieghevoli

A complete and coloured range of folding wheelchairs

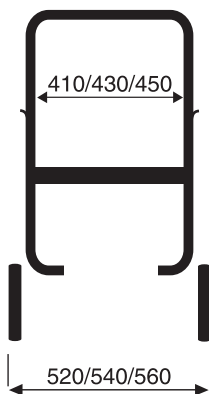
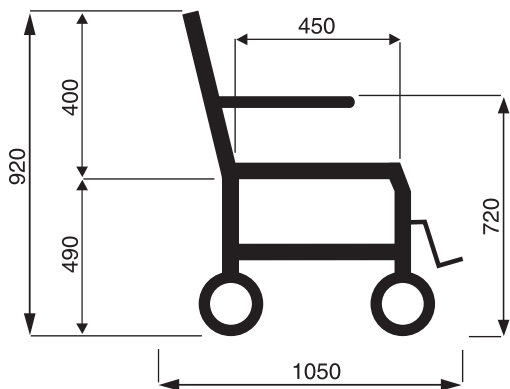
ART. I375



PESO TOT./TOT.WEIGHT
Kg. 15

PORTATA / CAPACITY
Kg. 100

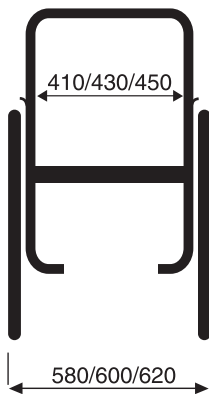
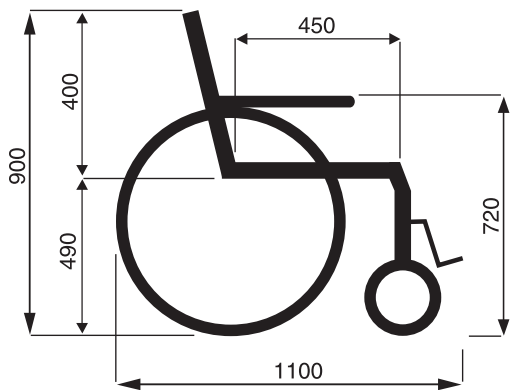
ART. I376



PESO TOT./TOT.WEIGHT
Kg. 15

PORTATA / CAPACITY
Kg. 100

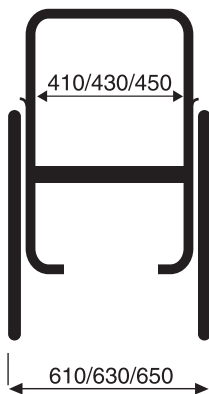
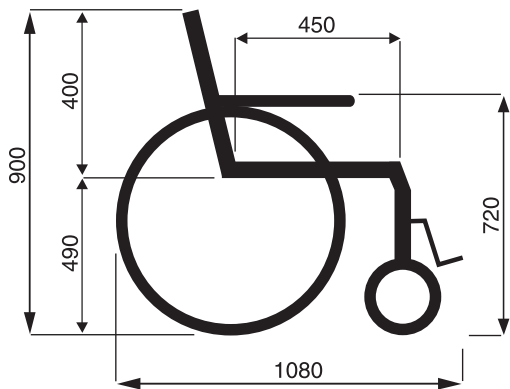
ART. I378



PESO TOT./TOT.WEIGHT
Kg. 19

PORTATA / CAPACITY
Kg. 100

ART. I379



PESO TOT./TOT.WEIGHT
Kg. 20

PORTATA / CAPACITY
Kg. 100

*Norma di riferimento 93/42/CEE
*Reference norm 93/42/CEE



art. 85

PEDANA AD INCLINAZIONE
REGOLABILE PER CHIUDIBILE
ADJUSTABLE ANATOMICAL
LEGGINGS
Cod / Item no. ISO 12.24.03.109



art. 87

SCHIENALE REGOLABILE PER
CHIUDIBILE
RECLINING BACK
Cod / Item no. ISO 12.24.06.163



art. 89

TAVOLINO NORMALE A VASSOIO
+ ATTACCHI
TRAY-LIKE TABLE
Cod / Item no. ISO 12.24.15.109



art. 90

TAVOLINO INCAVO AVVOLGEN-
TE + ATTACCHI
ERGONOMIC TABLE
Cod / Item no. ISO 12.24.15.112



art. 91

DISPOSITIVO WC PER CHIUDIBILE
(SEDILE)
REMOVABLE TOILET DEVICE
(available with both centre
and "U"-shaped hole)
Cod / Item no. ISO 12.24.06.166



art. 92

SEDILE RIGIDO ASPORTABILE PER
CHIUDIBILE
HARD, PADDED, REMOVABLE SEAT
Cod / Item no. ISO 12.24.06.169



art. 95

CINTURINI FERMAPIEDI
FEET STRAPS
Cod / Item no. ISO 12.24.03.115



art. 98 SX/DX

MONOGUIDA SINISTRA/DESTRA
ONE-SIDED STEERING SYSTEM
(RIGHT / LEFT)
Cod / Item no. ISO 12.24.03.112



art. 103

BRACCIOLI REGOLABILI IN
ALTEZZA
ARM WHICH CAN BE ADJUSTED IN
HEIGHT
Cod / Item no. ISO 12.24.06.160



art. 105

DOPPIA CROCIERA RINFORZATA
(per chiudibili con mis. int. > 45cm.)
DOUBLE REINFORCEMENT
Cod / Item no. ISO 12.24.03.118



art. 106

BRACCIOLO RID. PER TAVOLO
DESK (per sedie con braccioli estraibili)
SHORT ARM FOR EASE OF USE AT
TABLE
Cod / Item no. ISO 12.24.06.172



art. 161

DIVARICATORE ASPORTABILE PER
CHIUDIBILE
REMOVABLE, PADDED RETRACTOR
Cod / Item no. ISO 12.24.06.145



art. 164

KIT RUOTE FRENO A TAMBURO
COMPLETO DI LEVE
DRUM BRAKE FOR COMPANION
(*) DETAIL OF HOW THE BRAKE
OPERATING LEVER IS FITTED (164)



art. 164

FRENO A TAMBURO PER ACCOM-
PAGNATORE (*)
PARTICOLARE DELL'APPLICAZIO-
NE LEVE AZIONAMENTO FRENO
DRUM BRAKE FOR COMPANION
(*) DETAIL OF HOW THE BRAKE OPE-
RATING LEVER IS FITTED



art. 177

ESTRAZIONE RUOTE 600+RUOTI-
NE+POST. PERNI POST.+PIASTRA
QUICK REMOVAL OF THE LARGE
WHEEL



art. 168

SCHIENALE REGOLABILE A 1/2
MOLLE A GAS
ADJUSTABLE BACK WITH
PNEUMATIC SPRINGS
Cod / Item no. ISO 12.24.06.163



ALTRI ACCESSORI APPLICABILI / ADDITIONAL ACCESORIES

- ART.
- 84 PROTEZIONI BILATERALI (testa) / BILATERAL SUPPORTS (head) Cod. ISO 12.24.06.154
 - 86 PEDANA INTERA / INTERNAL FOOT REST
 - 107 IMBOTTITURA LATO INTERNO BRACCIOLI / PADDING ON INSIDE OF ARMS
 - 118 ASTA PORTA-FLEBO A 2 GANCI / TWO HOOK, PHLEBOCLYSIS HOLDER STAND
 - 122 TAVOLO INCAVO MORBIDO / PADDED ERGONOMIC TABLE Cod. ISO 12.24.15.112
 - 141 COPPIA GOMME DA 600 IMPERFORABILI (piene) / PAIR OF 600, IMPERFORABLE RUBBER PIECES (full)
 - 157 SPOSTAMENTO PERNI RUOTE ANTERIORI / PIVOT MOVEMENT GROUP FOR FRONT WHEELS
Cod. ISO 12.24.21.112
 - 158 CUSCINO PER LORDOSI / LORDOSIS CUSHIONCod. ISO 12.24.06.151
 - 163 BORSA PORTADOCUMENTI - OGGETTI POSTERIORE / REAR STORAGE BAG FOR
DOCUMENTS - OBJECTS
 - 172 RUOTINE ANTI-RIBALTAMENTO / ANTI-OVERTURNING WHEELS
 - 184 STRUTTURA RINFORZATA (Sup. a Kg 100, inf. a Kg 160) / REINFORCED STRUCTURE (100 – 160 kilos)
 - 187 ATTACCHI PREDISPOSIZIONE TAVOLINO / TABLE CLAMPS
 - 193 SEDILE PER AMPUTATI SNODATO ASPORTABILE / REMOVABLE, ARTICULATED, SEAT
FOR USERS WITH AMPUTATED LIMBS
 - 409 POMPA PORTATILE MANUALE / MANUAL PORTABLE PUMP

