

Sedie a rotelle pieghevoli - Folding wheelchairs



art. 1379

accessoriata / w. optionals

colore / colour:

cromata

chromated

**SEDIA A ROTELLE PIEGHEVOLE CON ACCESSORI
FOLDING WHEELCHAIR COMPLETE WITH ACCESSORIES**

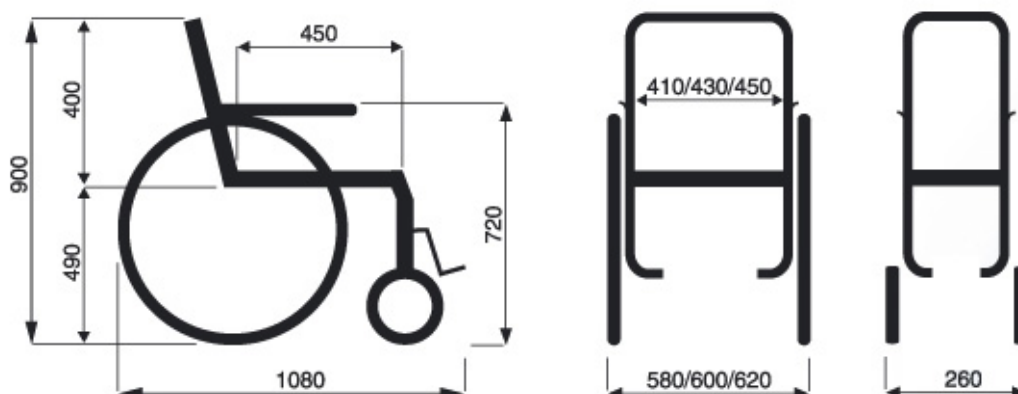
Cod. / Item no. ISO 12.21.06.039 + accessori opzionali / optional accessories

Questa sedia a rotelle è realizzata con l'aggiunta di alcuni accessori per renderla il più compatibile alle esigenze dell'utilizzatore. Quest' immagine vuole rendere l'idea di quali accessori si possono applicare ad una sedia a rotelle pieghevole di ns. produzione.

Tutti gli aggiuntivi opzionali sono applicabili a tutte le sedie raffigurate in questo catalogo (vedi "accessori").

This wheelchair has been manufactured with a number of extra accessories which make it more compatible with the user's demands. The picture shows which accessories can be fitted to our folding wheelchairs.

All optional accessories can be fitted to all the wheelchairs listed in this catalogue (please refer to the "optionals" section).



ACCESSORI - ACCESSORIES



art. 85

PEDANA AD INCLINAZIONE
REGOLABILE PER CHIUDIBILE
ADJUSTABLE ANATOMICAL
LEGGINGS
Cod / Item no. ISO 12.24.03.109



art. 87

SCHIENALE REGOLABILE PER
CHIUDIBILE
RECLINING BACK
Cod / Item no. ISO 12.24.06.163



art. 89

TAVOLINO NORMALE A VASSOIO
+ ATTACCHI
TRAY-LIKE TABLE
Cod / Item no. ISO 12.24.15.109



art. 90

TAVOLINO INCAVO AVVOLGENTE
+ ATTACCHI
ERGONOMIC TABLE
Cod / Item no. ISO 12.24.15.112



art. 91

DISPOSITIVO WC PER CHIUDI-
BILE (SEDILE)
REMOVABLE TOILET DEVICE
(available with both centre
and "U"-shaped hole)
Cod / Item no. ISO 12.24.06.166



art. 92

SEDILE RIGIDO ASPORTABILE
PER CHIUDIBILE
HARD, PADDED, REMOVABLE
SEAT
Cod / Item no. ISO 12.24.06.169



art. 95

CINTURINI FERMAPIEDI
FEET STRAPS
Cod / Item no. ISO 12.24.03.115



art. 98 SX/DX

MONOGUIDA SINISTRA/DESTRA
ONE-SIDED STEERING SYSTEM
(RIGHT / LEFT)
Cod / Item no. ISO 12.24.03.112



art. 103

BRACCIOLI REGOLABILI IN
ALTEZZA
ARM WHICH CAN BE ADJUSTED
IN HEIGHT
Cod / Item no. ISO 12.24.06.160



art. 105

DOPPIA CROCIERA RINFORZATA
(per chiudibili con mis. int. > 45cm.)
DOUBLE REINFORCEMENT
Cod / Item no. ISO 12.24.03.118



art. 106

BRACCIOLO RID. PER TAVOLO
DESK (per sedie con braccioli estraibili)
SHORT ARM FOR EASE OF USE
AT TABLE
Cod / Item no. ISO 12.24.06.172



art. 161

DIVARICATORE ASPORTABILE
PER CHIUDIBILE
REMOVABLE, PADDED RETRACTOR
Cod / Item no. ISO 12.24.06.145



art. 164

KIT RUOTE FRENO A TAMBURO
COMPLETO DI LEVE
DRUM BRAKE FOR COMPANION
(*) DETAIL OF HOW THE BRAKE
OPERATING LEVER IS FITTED (164)



art. 164

FRENO A TAMBURO PER ACCOM-
PAGNATORE (*) PARTICOLARE
DELL'APPLICAZIONE LEVE
AZIONAMENTO FRENO - DRUM
BRAKE FOR COMPANION (*)
DETAIL OF HOW THE BRAKE
OPERATING LEVER IS FITTED



art. 177

ESTRAZIONE RUOTE 600+RUO-
TINE+SPOST. PERNI POST.+PIAS-
TRA
QUICK REMOVAL OF THE LARGE
WHEEL



art. 168

SCHIENALE REGOLABILE A 1/2
MOLLE A GAS
ADJUSTABLE BACK WITH
PNEUMATIC SPRINGS
Cod / Item no. ISO 12.24.06.163



art. 94 / 114 / 115

- art. 94 CINGHIA PETTORALE NORMALE
NORMAL CHEST STRAP
Cod / Item no. ISO 12.24.06.136
- art.114 CINGHIA PETTORALE CON FASCIA
PADDED CHEST STRAP
Cod / Item no. ISO 12.24.06.136
- art.115 CINGHIA PETTORALE A BRETTELLAGGIO
PADDED BRACE-LIKE STRAP
Cod / Item no. ISO 12.24.06.139

ALTRI ACCESSORI - ADDITIONAL ACCESSORIES

- ART. 84** PROTEZIONI BILATERALI (testa) / BILATERAL SUPPORTS (head) Cod. ISO 12.24.06.154
- ART. 86** PEDANA INTERA / INTERNAL FOOT REST
- ART. 107** IMBOTTITURA LATO INTERNO BRACCIOLI / PADDING ON INSIDE OF ARMS
- ART. 118** ASTA PORTA-FLEBO A 2 GANCI / TWO HOOK, PHLEBOCLYSIS HOLDER STAND
- ART. 122** TAVOLO INCAVO MORBIDO / PADDED ERGONOMIC TABLE Cod. ISO 12.24.15.112
- ART. 141** COPPIA GOMME DA 600 IMPERFORABILI (piene) / PAIR OF 600, IMPERFORABLE RUBBER PIECES (full)
- ART. 157** SPOSTAMENTO PERNI RUOTE ANTERIORI / PIVOT MOVEMENT GROUP FOR FRONT WHEELS
Cod. ISO 12.24.21.112
- ART. 158** CUSCINO PER LORDOSI / LORDOSIS CUSHIONCod. ISO 12.24.06.151
- ART. 163** BORSA PORTADOCUMENTI - OGGETTI POSTERIORE / REAR STORAGE BAG FOR DOCUMENTS - OBJECTS
- ART. 172** RUOTINE ANTI-RIBALTAMENTO / ANTI-OVERTURNING WHEELS
- ART. 184** STRUTTURA RINFORZATA (Sup. a Kg 100, inf. a Kg 160) / REINFORCED STRUCTURE (100 - 160 kilos)
- ART. 187** ATTACCHI PREDISPOSIZIONE TAVOLINO / TABLE CLAMPS
- ART. 193** SEDILE PER AMPUTATI SNODATO ASPORTABILE / REMOVABLE, ARTICULATED, SEAT FOR USERS WITH AMPUTATED LIMBS
- ART. 409** POMPA PORTATILE MANUALE / MANUAL PORTABLE PUMP