

Sedie a rotelle pieghevoli - Folding wheelchairs



art. 1379 RT

colore / colour:

rosso trasparente metallescente

red metallic effect

SEDIA A ROTELLE PIEGHEVOLE / FOLDING WHEELCHAIR

Cod. / Item no. ISO 12.21.06.039

Realizzata in tubo d'acciaio verniciato. Telaio pieghevole e stabilizzante al terreno. Sedute rivestite in materiale lavabile colore nero autoestinguente. Pedane ribaltabili, regolabili ed estraibili con sistema di rotazione antero-posteriore, complete di fascia appoggia-gambe asportabile. Braccioli estraibili con protezioni laterali ed appoggia-braccio in poliuretano integrale anti-graffio. Freni di stazionamento manuali. Maniglie di spinta per l'accompagnatore. Ruote su cuscinetti a sfera, post. Diam. 600 pneumatiche complete di anello corrimano per l'autospinta, ant. Diam. 200 impermeforabili.

ATTENZIONE ! Su richiesta si possono avere le ruote posteriori di tipo tradizionale (vedi art 1379/CR ecc.).

Manufactured in painted steel tubing. Folding frame, stable on all kinds of terrain. Seat upholstered in washable, black, self-extinguishing material. Reclining, adjustable, pull-out footrests, complete with front-rear rotation system and removable leg rest band. Pull-out arms, complete with lateral support and monobloc, non-scratch, polyurethane arm rest. Manual parking brakes. Handles for pushing. Wheels on ball bearings (rear 600 in diameter, pneumatic, fitted with handrail ring for pushing; front 200 in diameter, imperforable).

N.B. Rear, traditional wheels are available on request (please refer to Item no. 1379/CR etc.).

finiture / finish:

> **Telaio colorato con particolare trattamento "effetto metallescente" colore rosso/nero**

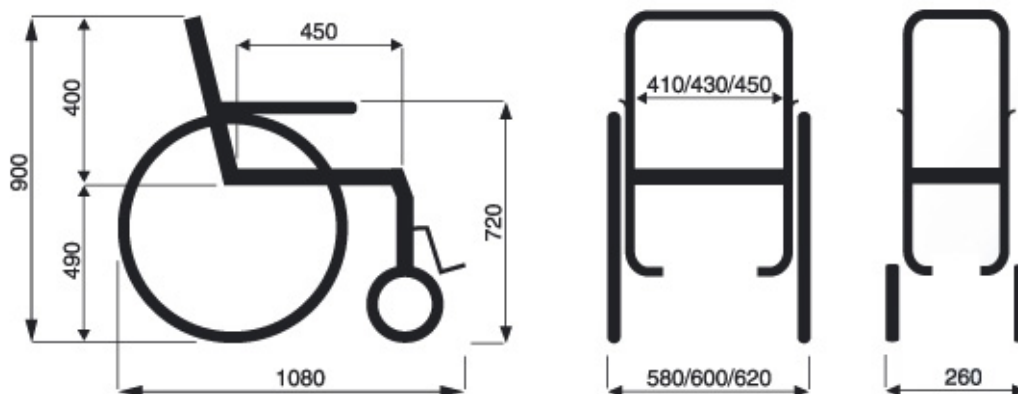
Frame coloured using special "metallic effect" treatment, available in red/black

> **Bracciolo ridotto per tavolo**

Short arm for ease of use at table

> **Ruote posteriori in Nylon Integrale Antiurto a bassa manutenzione**

Rear wheels manufactured in low-maintenance, shock-resistant monobloc nylon



ACCESSORI - ACCESSORIES



art. 85

PEDANA AD INCLINAZIONE
REGOLABILE PER CHIUDIBILE
ADJUSTABLE ANATOMICAL
LEGGINGS
Cod / Item no. ISO 12.24.03.109



art. 87

SCHIENALE REGOLABILE PER
CHIUDIBILE
RECLINING BACK
Cod / Item no. ISO 12.24.06.163



art. 89

TAVOLINO NORMALE A VASSOIO
+ ATTACCHI
TRAY-LIKE TABLE
Cod / Item no. ISO 12.24.15.109



art. 90

TAVOLINO INCAVO AVVOLGENTE
+ ATTACCHI
ERGONOMIC TABLE
Cod / Item no. ISO 12.24.15.112



art. 91

DISPOSITIVO WC PER CHIUDI-
BILE (SEDILE)
REMOVABLE TOILET DEVICE
(available with both centre
and "U"-shaped hole)
Cod / Item no. ISO 12.24.06.166



art. 92

SEBILE RIGIDO ASPORTABILE
PER CHIUDIBILE
HARD, PADDED, REMOVABLE
SEAT
Cod / Item no. ISO 12.24.06.169



art. 95

CINTURINI FERMAPIEDI
FEET STRAPS
Cod / Item no. ISO 12.24.03.115



art. 98 SX/DX

MONOGUIDA SINISTRA/DESTRA
ONE-SIDED STEERING SYSTEM
(RIGHT / LEFT)
Cod / Item no. ISO 12.24.03.112



art. 103

BRACCIOLI REGOLABILI IN
ALTEZZA
ARM WHICH CAN BE ADJUSTED
IN HEIGHT
Cod / Item no. ISO 12.24.06.160



art. 105

DOPPIA CROCIERA RINFORZATA
(per chiudibili con mis. int. > 45cm.)
DOUBLE REINFORCEMENT
Cod / Item no. ISO 12.24.03.118



art. 106

BRACCIOLO RID. PER TAVOLO
DESK (per sedie con braccioli estraibili)
SHORT ARM FOR EASE OF USE
AT TABLE
Cod / Item no. ISO 12.24.06.172



art. 161

DIVARICATORE ASPORTABILE
PER CHIUDIBILE
REMOVABLE, PADDED RETRACTOR
Cod / Item no. ISO 12.24.06.145



art. 164

KIT RUOTE FRENO A TAMBURO
COMPLETO DI LEVE
DRUM BRAKE FOR COMPANION
(*) DETAIL OF HOW THE BRAKE
OPERATING LEVER IS FITTED (164)



art. 164

FRENO A TAMBURO PER ACCOM-
PAGNATORE (*) PARTICOLARE
DELL'APPLICAZIONE LEVE
AZIONAMENTO FRENO - DRUM
BRAKE FOR COMPANION (*)
DETAIL OF HOW THE BRAKE
OPERATING LEVER IS FITTED



art. 177

ESTRAZIONE RUOTE 600+RUO-
TINE+SPOST. PERNI POST.+PIAS-
TRA
QUICK REMOVAL OF THE LARGE
WHEEL



art. 168

SCHIENALE REGOLABILE A 1/2
MOLLE A GAS
ADJUSTABLE BACK WITH
PNEUMATIC SPRINGS
Cod / Item no. ISO 12.24.06.163



art. 94 / 114 / 115

- art. 94 CINGHIA PETTORALE NORMALE
NORMAL CHEST STRAP
Cod / Item no. ISO 12.24.06.136
- art.114 CINGHIA PETTORALE CON FASCIA
PADDED CHEST STRAP
Cod / Item no. ISO 12.24.06.136
- art.115 CINGHIA PETTORALE A BRETTELLAGGIO
PADDED BRACE-LIKE STRAP
Cod / Item no. ISO 12.24.06.139

ALTRI ACCESSORI - ADDITIONAL ACCESSORIES

- ART. 84** PROTEZIONI BILATERALI (testa) / BILATERAL SUPPORTS (head) Cod. ISO 12.24.06.154
- ART. 86** PEDANA INTERA / INTERNAL FOOT REST
- ART. 107** IMBOTTITURA LATO INTERNO BRACCIOLI / PADDING ON INSIDE OF ARMS
- ART. 118** ASTA PORTA-FLEBO A 2 GANCI / TWO HOOK, PHLEBOCLYSIS HOLDER STAND
- ART. 122** TAVOLO INCAVO MORBIDO / PADDED ERGONOMIC TABLE Cod. ISO 12.24.15.112
- ART. 141** COPPIA GOMME DA 600 IMPERFORABILI (piene) / PAIR OF 600, IMPERFORABLE RUBBER PIECES (full)
- ART. 157** SPOSTAMENTO PERNI RUOTE ANTERIORI / PIVOT MOVEMENT GROUP FOR FRONT WHEELS
Cod. ISO 12.24.21.112
- ART. 158** CUSCINO PER LORDOSI / LORDOSIS CUSHIONCod. ISO 12.24.06.151
- ART. 163** BORSA PORTADOCUMENTI - OGGETTI POSTERIORE / REAR STORAGE BAG FOR DOCUMENTS - OBJECTS
- ART. 172** RUOTINE ANTI-RIBALTAMENTO / ANTI-OVERTURNING WHEELS
- ART. 184** STRUTTURA RINFORZATA (Sup. a Kg 100, inf. a Kg 160) / REINFORCED STRUCTURE (100 - 160 kilos)
- ART. 187** ATTACCHI PREDISPOSIZIONE TAVOLINO / TABLE CLAMPS
- ART. 193** SEDILE PER AMPUTATI SNODATO ASPORTABILE / REMOVABLE, ARTICULATED, SEAT FOR USERS WITH AMPUTATED LIMBS
- ART. 409** POMPA PORTATILE MANUALE / MANUAL PORTABLE PUMP