

## Sedie a rotelle pieghevoli - Folding wheelchairs



**art. 1379/5017**

colore / colour:

azzurro

light blue

**SEDIA A ROTELLE PIEGHEVOLE / FOLDING WHEELCHAIR**

Cod. / Item no. ISO 12.21.06.039

Realizzata in tubo d'acciaio verniciato. Telaio pieghevole e stabilizzante al terreno. Sedute rivestite in materiale lavabile colore nero autoestinguente. Pedane ribaltabili, regolabili ed estraibili con sistema di rotazione antero-posteriore, complete di fascia appoggia-gambe asportabile. Braccioli estraibili con protezioni laterali ed appoggia-braccio in poliuretano integrale anti-graffio. Freni di stazionamento manuali. Maniglie di spinta per l'accompagnatore. Ruote su cuscinetti a sfera, post. Diam. 600 pneumatiche complete di anello corrimano per l'autospinta, ant. Diam. 200 imperforabili.

ATTENZIONE ! Su richiesta si possono avere le ruote posteriori di tipo tradizionale (vedi art 1379/CR ecc.).

Manufactured in painted steel tubing. Folding frame, stable on all kinds of terrain. Seat upholstered in washable, black, self-extinguishing material. Reclining, adjustable, pull-out footrests, complete with front-rear rotation system and removable leg rest band. Pull-out arms, complete with lateral support and monobloc, non-scratch, polyurethane arm rest. Manual parking brakes. Handles for pushing. Wheels on ball bearings (rear 600 in diameter, pneumatic, fitted with handrail ring for pushing; front 200 in diameter, imperforable).

N.B. Rear, traditional wheels are available on request (please refer to Item no. 1379/CR etc.).

### finiture / finish:

> **Telaio verniciato con polveri epossidiche, colore nero/blu RAL 5017**

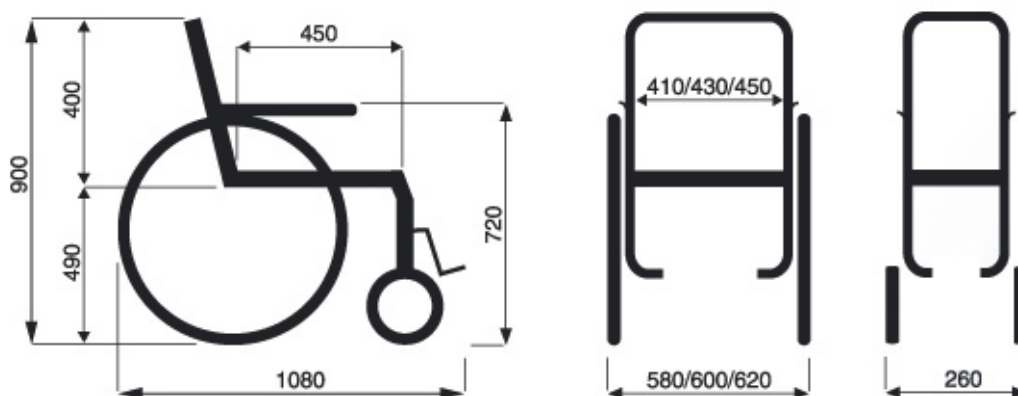
Frame painted black/blue, RAL 5017 (epoxy powder)

> **Bracciolo ridotto per tavolo**

Short arm for ease of use at table

> **Ruote posteriori in Nylon Integrale Antiurto a bassa manutenzione**

Rear wheels manufactured in low-maintenance, shock-resistant monobloc nylon



# ACCESSORI - ACCESSORIES



**art. 85**

PEDANA AD INCLINAZIONE  
REGOLABILE PER CHIUDIBILE  
ADJUSTABLE ANATOMICAL  
LEGGINGS  
Cod / Item no. ISO 12.24.03.109



**art. 87**

SCHIENALE REGOLABILE PER  
CHIUDIBILE  
RECLINING BACK  
Cod / Item no. ISO 12.24.06.163



**art. 89**

TAVOLINO NORMALE A VASSOIO  
+ ATTACCHI  
TRAY-LIKE TABLE  
Cod / Item no. ISO 12.24.15.109



**art. 90**

TAVOLINO INCAVO AVVOLGENTE  
+ ATTACCHI  
ERGONOMIC TABLE  
Cod / Item no. ISO 12.24.15.112



**art. 91**

DISPOSITIVO WC PER CHIUDI-  
BILE (SEDILE)  
REMOVABLE TOILET DEVICE  
(available with both centre  
and "U"-shaped hole)  
Cod / Item no. ISO 12.24.06.166



**art. 92**

SEDILE RIGIDO ASPORTABILE  
PER CHIUDIBILE  
HARD, PADDED, REMOVABLE  
SEAT  
Cod / Item no. ISO 12.24.06.169



**art. 95**

CINTURINI FERMAPIEDI  
FEET STRAPS  
Cod / Item no. ISO 12.24.03.115



**art. 98 SX/DX**

MONOGUIDA SINISTRA/DESTRA  
ONE-SIDED STEERING SYSTEM  
(RIGHT / LEFT)  
Cod / Item no. ISO 12.24.03.112



**art. 103**

BRACCIOLI REGOLABILI IN  
ALTEZZA  
ARM WHICH CAN BE ADJUSTED  
IN HEIGHT  
Cod / Item no. ISO 12.24.06.160



**art. 105**

DOPPIA CROCIERA RINFORZATA  
(per chiudibili con mis. int. > 45cm.)  
DOUBLE REINFORCEMENT  
Cod / Item no. ISO 12.24.03.118



**art. 106**

BRACCIOLO RID. PER TAVOLO  
DESK (per sedie con braccioli estraibili)  
SHORT ARM FOR EASE OF USE  
AT TABLE  
Cod / Item no. ISO 12.24.06.172



**art. 161**

DIVARICATORE ASPORTABILE  
PER CHIUDIBILE  
REMOVABLE, PADDED RETRACTOR  
Cod / Item no. ISO 12.24.06.145



**art. 164**

KIT RUOTE FRENO A TAMBURO  
COMPLETO DI LEVE  
DRUM BRAKE FOR COMPANION  
(\* ) DETAIL OF HOW THE BRAKE  
OPERATING LEVER IS FITTED (164)



**art. 164**

FRENO A TAMBURO PER ACCOM-  
PAGNATORE (\* ) PARTICOLARE  
DELL'APPLICAZIONE LEVE  
AZIONAMENTO FRENO - DRUM  
BRAKE FOR COMPANION (\* )  
DETAIL OF HOW THE BRAKE  
OPERATING LEVER IS FITTED



**art. 177**

ESTRAZIONE RUOTE 600+RUO-  
TINE+SPOST. PERNI POST.+PIAS-  
TRA  
QUICK REMOVAL OF THE LARGE  
WHEEL



**art. 168**

SCHIENALE REGOLABILE A 1/2  
MOLLE A GAS  
ADJUSTABLE BACK WITH  
PNEUMATIC SPRINGS  
Cod / Item no. ISO 12.24.06.163



**art. 94 / 114 / 115**

- art. 94 CINGHIA PETTORALE NORMALE  
NORMAL CHEST STRAP  
Cod / Item no. ISO 12.24.06.136
- art.114 CINGHIA PETTORALE CON FASCIA  
PADDED CHEST STRAP  
Cod / Item no. ISO 12.24.06.136
- art.115 CINGHIA PETTORALE A BRETTELLAGGIO  
PADDED BRACE-LIKE STRAP  
Cod / Item no. ISO 12.24.06.139

# ALTRI ACCESSORI - ADDITIONAL ACCESSORIES

- ART. 84**    PROTEZIONI BILATERALI (testa) / BILATERAL SUPPORTS (head) Cod. ISO 12.24.06.154
- ART. 86**    PEDANA INTERA / INTERNAL FOOT REST
- ART. 107**    IMBOTTITURA LATO INTERNO BRACCIOLI / PADDING ON INSIDE OF ARMS
- ART. 118**    ASTA PORTA-FLEBO A 2 GANCI / TWO HOOK, PHLEBOCLYSIS HOLDER STAND
- ART. 122**    TAVOLO INCAVO MORBIDO / PADDED ERGONOMIC TABLE Cod. ISO 12.24.15.112
- ART. 141**    COPPIA GOMME DA 600 IMPERFORABILI (piene) / PAIR OF 600, IMPERFORABLE RUBBER PIECES (full)
- ART. 157**    SPOSTAMENTO PERNI RUOTE ANTERIORI / PIVOT MOVEMENT GROUP FOR FRONT WHEELS  
Cod. ISO 12.24.21.112
- ART. 158**    CUSCINO PER LORDOSI / LORDOSIS CUSHIONCod. ISO 12.24.06.151
- ART. 163**    BORSA PORTADOCUMENTI - OGGETTI POSTERIORE / REAR STORAGE BAG FOR DOCUMENTS - OBJECTS
- ART. 172**    RUOTINE ANTI-RIBALTAMENTO / ANTI-OVERTURNING WHEELS
- ART. 184**    STRUTTURA RINFORZATA (Sup. a Kg 100, inf. a Kg 160) / REINFORCED STRUCTURE (100 - 160 kilos)
- ART. 187**    ATTACCHI PREDISPOSIZIONE TAVOLINO / TABLE CLAMPS
- ART. 193**    SEDILE PER AMPUTATI SNODATO ASPORTABILE / REMOVABLE, ARTICULATED, SEAT FOR USERS WITH AMPUTATED LIMBS
- ART. 409**    POMPA PORTATILE MANUALE / MANUAL PORTABLE PUMP